

取付説明書

200HIACE 4#～WIDE用 ・フロントスポイラー

この度は、200HIACE 4# WIDE用製品をお買い求め頂き、誠にありがとうございます。

警告

- 製品を本付けする前に必ず仮フィッティングを行いバランスを調整して下さい。尚、多少の加工が必要となる場合がございます。
- 塗装後及び車両取付後による不具合の返品には応じられませんのでご注意下さい。
- 本製品を装着前に落としたり、装着時に無理な力を加えると、装着不良による走行中の脱落や破損等、事故や故障の原因となる可能性があります。取り扱いには十分に注意して下さい。
- 本書の記載事項に従わない取り付け、及び取り扱いを行った場合、車輛本体への不具合が起こる可能性があるだけでなく装着不良による走行中の脱落や破損等、事故や故障の原因となる可能性がありますので、絶対に行わないで下さい。

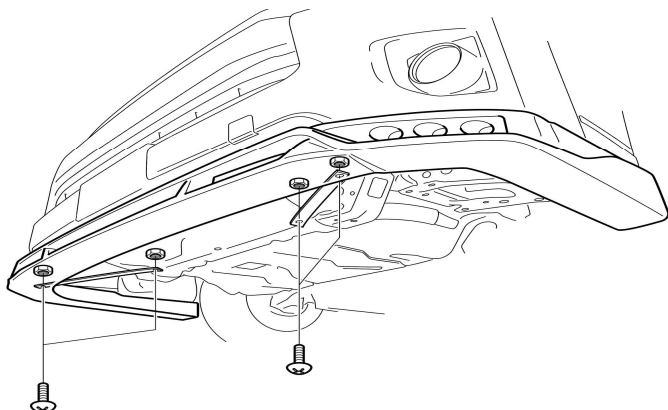
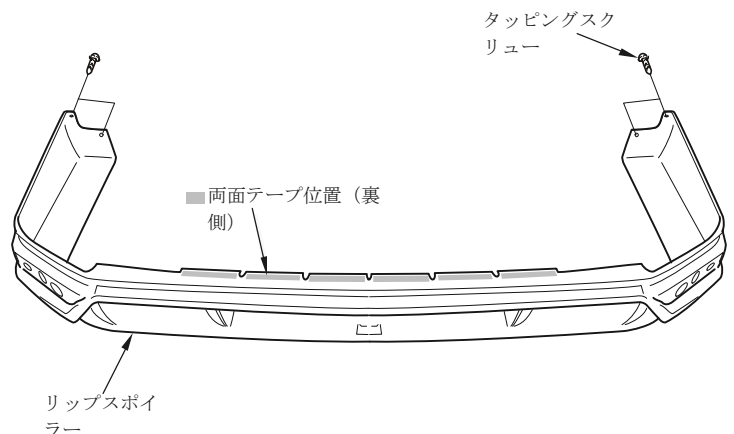
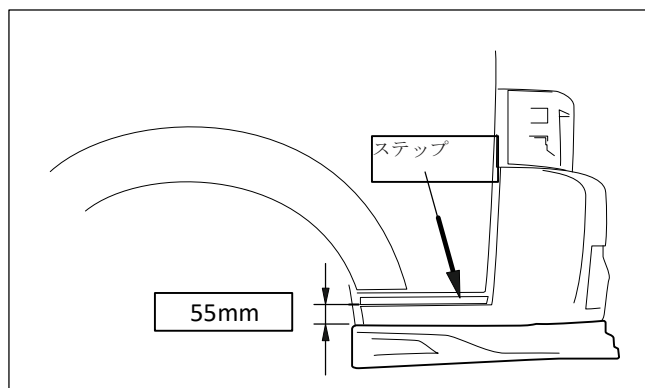
構成部品

・フロントスポイラー	×1
・ネット式	×1
・LEDスポットランプ(大)	×6
・ロゴベゼル	×6
・配線キット	×1
・中継ケーブル	×1
・防水コネクタ	×1

・ロゴプレート(小)	×1
・タッピングビス(M4×16)	×4
・トラスボルト・ナット(M6×15)	×4セット
・両面テープ(厚さ1.2mm×長さ1.6m)	×1
・T字ゴムモール	×1
・固定用ステー	×2

取付要領

- ①製品の裏側より付属のネットを取付けて下さい。
- ②LEDランプレンズ本体、ロゴベゼルを製品の表側より挿入し、製品裏面より固定用リングにて締め付けて下さい。
- ③付属の配線キットを車両側に配線しコネクタにてLEDスポットランプに接続して下さい。
尚、LEDスポットランプの配線の片側が余りますが使用しませんので防水コネクタにて絶縁・防水処理を施して下さい。
※車両に組付ける前に点灯確認していただき、光軸がずれている場合は製品の裏面をペーパー等で削り光軸の調整して下さい。
- ※お客様の用途に応じてリレー、スイッチ等を別途用意していただき取付けを行って下さい。
- ④製品裏面へ、付属の両面テープを貼り付けて下さい。
- ⑤製品へ、付属のゴムモールを貼り付けて下さい。
- ⑥両面テープの剥離紙を少し剥がし外に折り曲げて、製品を車両に仮組みして全体のバランスを調整し、剥離紙を剥がし圧着して下さい。
- ⑦製品両端部を付属のタッピングビスにて固定して下さい。
- ⑧純正クリップを外し付属のボルト・ナットでステーを固定して下さい。



□本社 / ROWEN事業部

〒446-0008 愛知県安城市今本町4丁目9番24号

TEL 0566-45-5557 FAX 0566-45-7330