

## 取付説明書

2407.01

TOYOTA 40VELLFIRE Executive Lounge / Z AAHH4#W/TAHA4#W 2023/6-

## 構成部品

フロントスポイラー	1
アタッチメント	2
ステー	6
トラスボルト M5x15	6
ナット M5	6
メッキガーニッシュ	2
LED ブレイド本体	2
配線キット (LED ドライバーユニット)	2
両面テープ (厚さ 1.2mm 幅 10mm 長さ 800mm)	1
両面テープ (厚さ 3.0mm 幅 10mm 長さ 1400mm)	1
エンドモール (長さ 1200mm)	1
Rowen 銘板 (筆記体・小)	1
ネット一式	1



- 製品を取り付ける前に必ず仮フィッティングを行ってください。尚、多少の加工が必要になる場合がございます。
- 塗装後及び車両取り付け後の不具合の返品には応じられません。ご注意ください。
- 本製品を装着前に落下させたり、装着時に無理なチカラを加えると、装着不良による走行中の脱落や破損、事故、故障の原因となる可能性があります。取り扱いには十分に注意してください。
- 本書の記載事項に従わない取り付け、取り扱いを行った場合、車両本体への不具合があるだけでなく走行中の脱落や破損、事故、故障の原因となる可能性がありますので絶対に行わないでください。

## 取付作業様へ

取付前に必ず本書をお読み頂きまして、正しい取り付けを行ってください。内容に関しましてご不明な点がある場合は、お買い求め頂きました販売店までお問い合わせ頂き、よく理解された上でお取り扱いください。取り付け後は本書を必ずお客様にお渡しください。

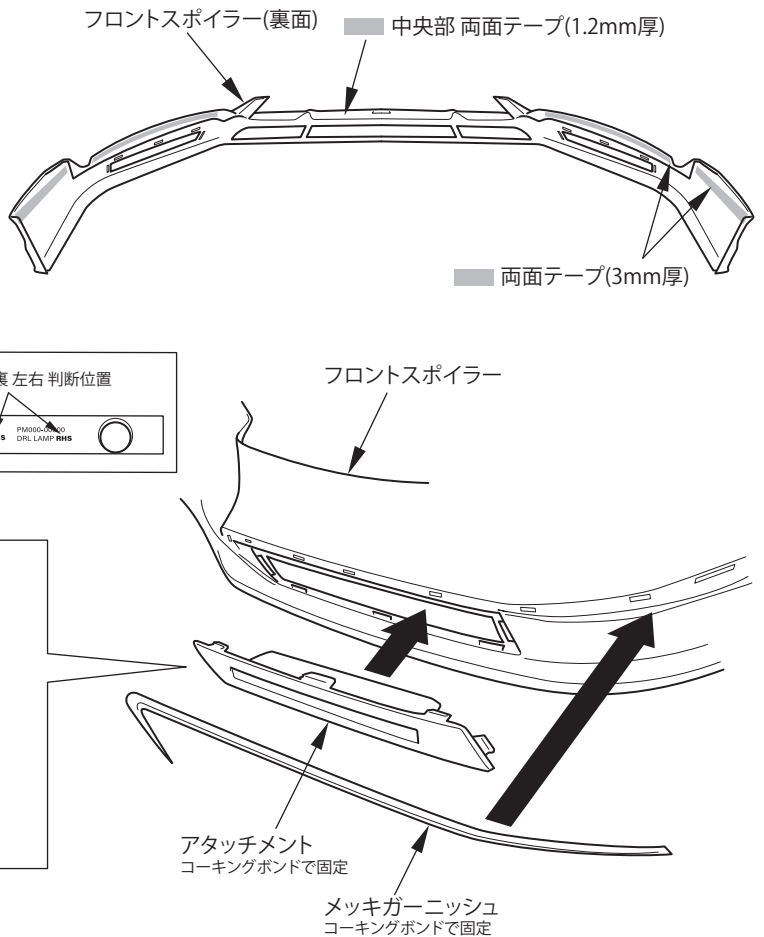
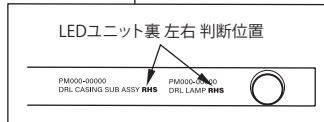
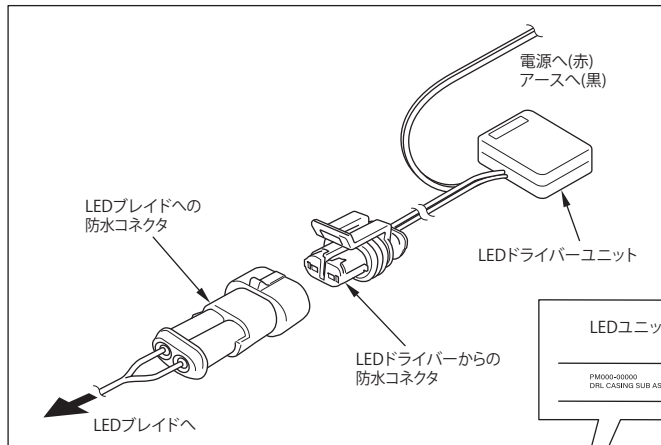
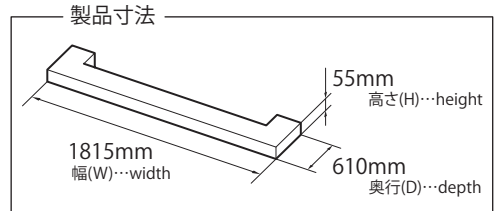
## 取付要領

### 塗装前作業

作業前に誤ってボディ等へ傷を付けないよう、マスキングテープ等で保護を行ってください。製品を車両を仮組みしてください。 ※パツキが確認された場合は、必要に応じてヤスリ等での調整を行ってください。

### 塗装後取付

- ① 図を参考にアタッチメントに LED ブレイドを取り付けてください。  
LED ランプの配線を接続してください。  
装着前の点灯確認、光軸確認を行ってください。  
LED ライトの配線方法につきましてはスモール電源連動を推奨しております。  
お客様の用途に合わせ、リレー、スイッチ等別途用意して頂き、取り付けてください。
- ② 図を参考にメッキガーニッシュをフロントスポイラーに取り付けてください。
- ③ 車両側貼り付け位置およびフロントスポイラー裏面を脱脂処理、両面テープを貼り付けてください。  
貼り付け面の脱脂処理を必ず行ってください。  
気温が低い場合はドライヤー等を使用し温めてから貼り付けてください。  
両面テープの剥離紙をすべてめくらず、折り曲げた状態で車両に仮組みし、全体のバランスを調整・確認し、剥離紙をはがし、圧着してください。  
貼り付け後 24 時間は放置し、洗車等を控えてください。
- ④ 図を参考に車両下部外側 6 箇所を付属のステー、M5 トラスボルト / ナットで固定してください。
- ⑤ 取り付け後 100km~200km 走行後、再度取り付けの状態を確認し必要に応じて増し締め等行ってください。



※図は左側を表しています。右側も同様に作業を行ってください。

- ③ 車両側貼り付け位置およびフロントスポイラー裏面を脱脂処理、両面テープを貼り付けてください。  
 貼り付け面の脱脂処理を必ず行ってください。  
 気温が低い場合はドライヤー等を使用し温めてから貼り付けてください。  
 両面テープの剥離紙をすべてめくらず、折り曲げた状態で車両に仮組みし、  
 全体のバランスを調整・確認し、剥離紙をはがし、圧着してください。  
 貼り付け後 24 時間は放置し、洗車等を控えてください。
- ④ 図を参考に車両下部外側 6 箇所を付属のステー、M5 トラスボルト / ナットで固定してください。
- ⑤ 取り付け後 100km~200km 走行後、再度取り付けの状態を確認し必要に応じて増し締め等行ってください。

