

取付説明書

200HIACE WIDE バン用 ・リヤバンパースポイラー

この度は、200HIACE WIDE バン用製品をお買い求め頂き、誠にありがとうございます。

警告

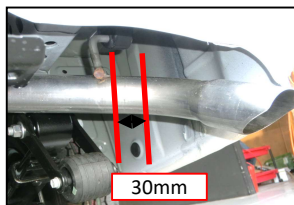
- 製品を本付けする前に必ず仮フィッティングを行いバランスを調整して下さい。尚、多少の加工が必要となる場合がございます。
- 塗装後及び車両取付後による不具合の返品には応じられませんのでご注意ください。
- 本製品を装着前に落としたり、装着時に無理な力を加えると、装着不良による走行中の脱落や破損等、事故や故障の原因となる可能性があります。取り扱いには十分に注意して下さい。
- 本書の記載事項に従わない取り付け、及び取り扱いを行った場合、車両本体への不具合が起こる可能性があるだけでなく、装着不良による走行中の脱落や破損等、事故や故障の原因となる可能性がありますので、絶対に行わないで下さい。

構成部品

・リヤバンパースポイラー	×1
・ネット一式	×1
・M5スピードナット	×4
・タッピングビス(M5×20)	×4
・マフラーカッター	×1

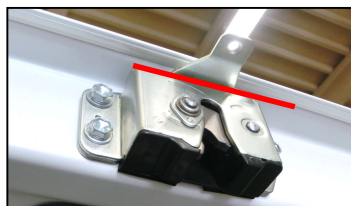
取付要領

- ①作業を始める前に、誤ってボディーに傷をつける事がないように、あらかじめマスキングテープなどでボディーを保護して下さい。
- ②整備要領書等を参考に純正リヤバンパーを取外して下さい。
- ③純正マフラーを下記の写真を参考にカットして下さい。



※マフラーハンガーステー後部より30mmの位置で切断して下さい。
カット作業は大変危険ですので、必ず保護メガネ等を着用し作業して下さい。

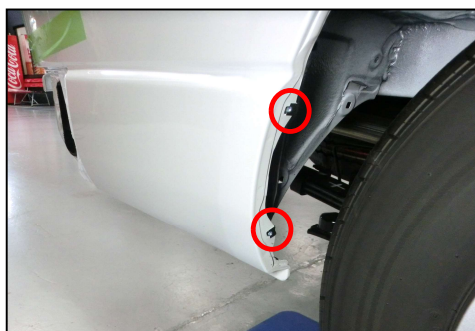
- ④車両よりリヤバンパブラケットを取外して下さい。
- ⑤バックドアキャッチカバーを取外し、キャッチ本体の一部を切断して下さい。尚、切断後キャッチカバーは使用しません。



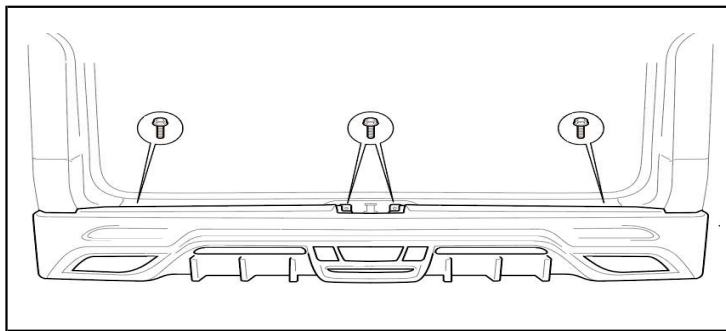
※写真のライン部を切断する。

- ⑥リヤバンパースポイラー裏側より付属のネットを取付けて下さい。
- ⑦付属のマフラーカッターを根元奥まで差し込み取付けて下さい。
- ⑧【図1】を参考に、○印部に付属のM5スピードナットを挿入する。
- ⑨リヤバンパーを車両に取付けて下さい。
- ⑩サイド部タイヤハウス内、左右4箇所を付属のM5タッピングビスで固定して下さい。
- ⑪【図2】を参考にバンパー上面を純正のビスを再利用し、固定して下さい。 ※1箇所φ5mmの穴あけが必要です。

【図1】



【図2】



※別売りバックフォグをお買い求め頂いた場合、バンパー裏面のステーを介してバックフォグを取り付けて下さい。

マフラー取付位置

・リアバンパーマフラー開口部から、マフラーカッターが出るように取り付けてください。

(画像参照)



※リアバンパーより上側に取り付けた場合リアバンパーが排気熱で焼ける恐れがあるので注意してください。