

## 取付説明書

### AUDI Q8 55TFSI quattro S-Line

#### 構成部品

リアアンダーディフューザー	1
ネットー式	1
タッピングスクリュー (M4x16)	6
タッピングスクリュー (M5x16)	2
ボタンヘッドボルト (M6x15) ナット (M6)	2set
両面テープ (厚さ 1.2mm 幅 10mm 長さ 1800mm)	1
取付ステー	2

#### 警告

- 製品を取り付ける前に必ず仮フィッティングを行ってください。尚、多少の加工が必要になる場合がございます。
- 塗装後及び車両取り付け後の不具合の返品には応じられません。ご注意ください。
- 本製品を装着前に落下させたり、装着時に無理なチカラを加えると、装着不良による走行中の脱落や破損、事故、故障の原因となる可能性があります。取り扱いには十分に注意してください。
- 本書の記載事項に従わない取り付け、取り扱いを行った場合、車両本体への不具合があるだけではなく走行中の脱落や破損、事故、故障の原因となる可能性がありますので絶対に行わないでください。

#### 取付作業様へ


取付前に必ず本書をお読み頂きまして、正しい取り付けを行ってください。内容に関しましてご不明な点がある場合は、お買い求め頂きました販売店までお問い合わせ頂き、よく理解された上で取扱いください。取り付け後は本書を必ずお客様にお渡しください。

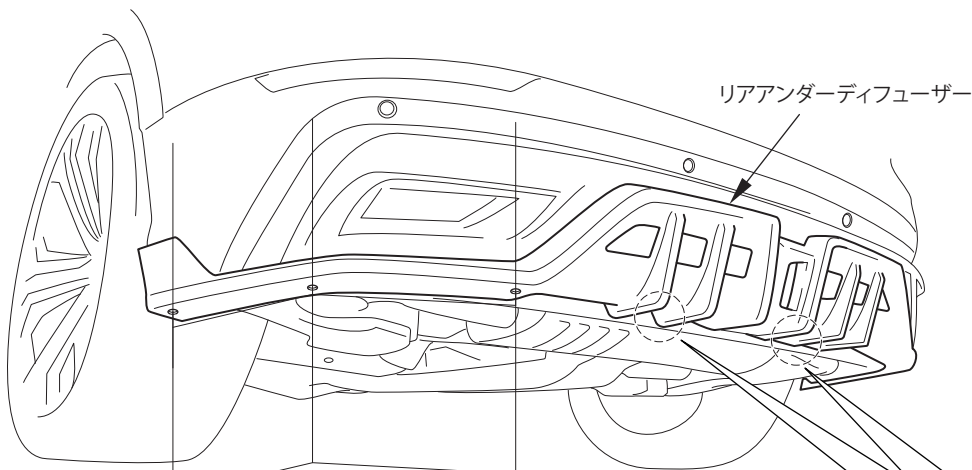
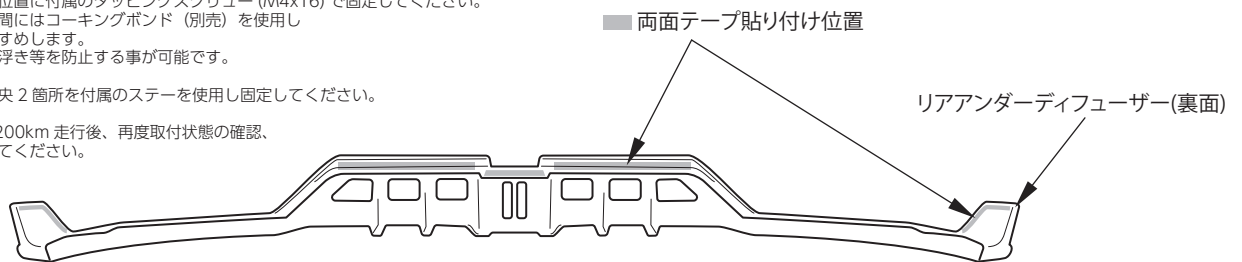
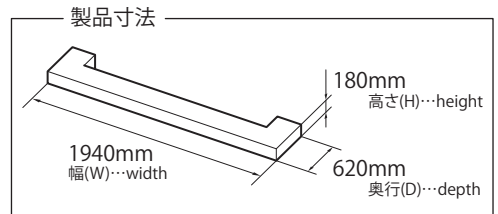
#### 取付要領

##### 塗装前作業

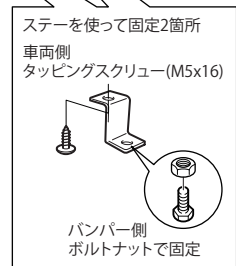
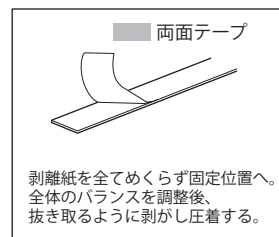
作業前に誤ってボディ等へ傷を付けないよう、マスキングテープ等で保護を行ってください。製品を車両を仮組みしてください。 ※バラツキが確認された場合は、必要に応じてヤスリ等での調整を行ってください。

##### 塗装後取付

- ① 製品裏面および、車両貼り付け面を確認し、脱脂処理を行ってください。
- ② 図の  位置 (製品裏面) に両面テープを貼り付けてください。貼り付け面の脱脂処理を必ず行ってください。気温が低い場合はドライヤー等を使用し温めてから貼り付けてください。両面テープの剥離紙をすべてめくらず、折り曲げた状態で車両に仮組みし、全体のバランスを調整・確認し、剥離紙をはがし、圧着してください。貼り付け後 24 時間は放置し、洗車等を控えてください。
- ③ タッピングスクリューの穴位置を確認し、2.5mm の下穴を開けてください。
- ④ 手順③で開けた穴位置に付属のタッピングスクリュー (M4x16) で固定してください。製品と車両の隙間にはコーキングボンド (別売) を使用し埋める事をおすすめします。経年劣化による浮き等を防止する事が可能です。
- ⑤ 図を参考に製品中央 2 箇所を付属のステーを使用し固定してください。
- ⑥ 取付後 100km~200km 走行後、再度取付状態の確認、増し締め等を行ってください。



タッピングスクリュー (M4x16)



※図は左側を表しています。右側も同様に作業を行ってください