

この度は、AGH/GGH30 VELLFIRE Zグレード用製品をお買い求め頂き、誠にありがとうございます。

警告

- 製品を本付けする前に必ず仮フィッティングを行いバランスを調整して下さい。尚、多少の加工が必要となる場合がございます
- 塗装後及び車両取付後による不具合の返品には応じられませんのでご注意下さい。
- 本製品を装着前に落としたり、装着時に無理な力を加えると、装着不良による走行中の脱落や破損等、事故や故障の原因となる可能性があります。取り扱いには十分に注意して下さい。
- 本書の記載事項に従わない取り付け、及び取り扱いを行った場合、車両本体への不具合が起こる可能性があるだけでなく装着不良による走行中の脱落や破損等、事故や故障の原因となる可能性がありますので、絶対に行わないで下さい。

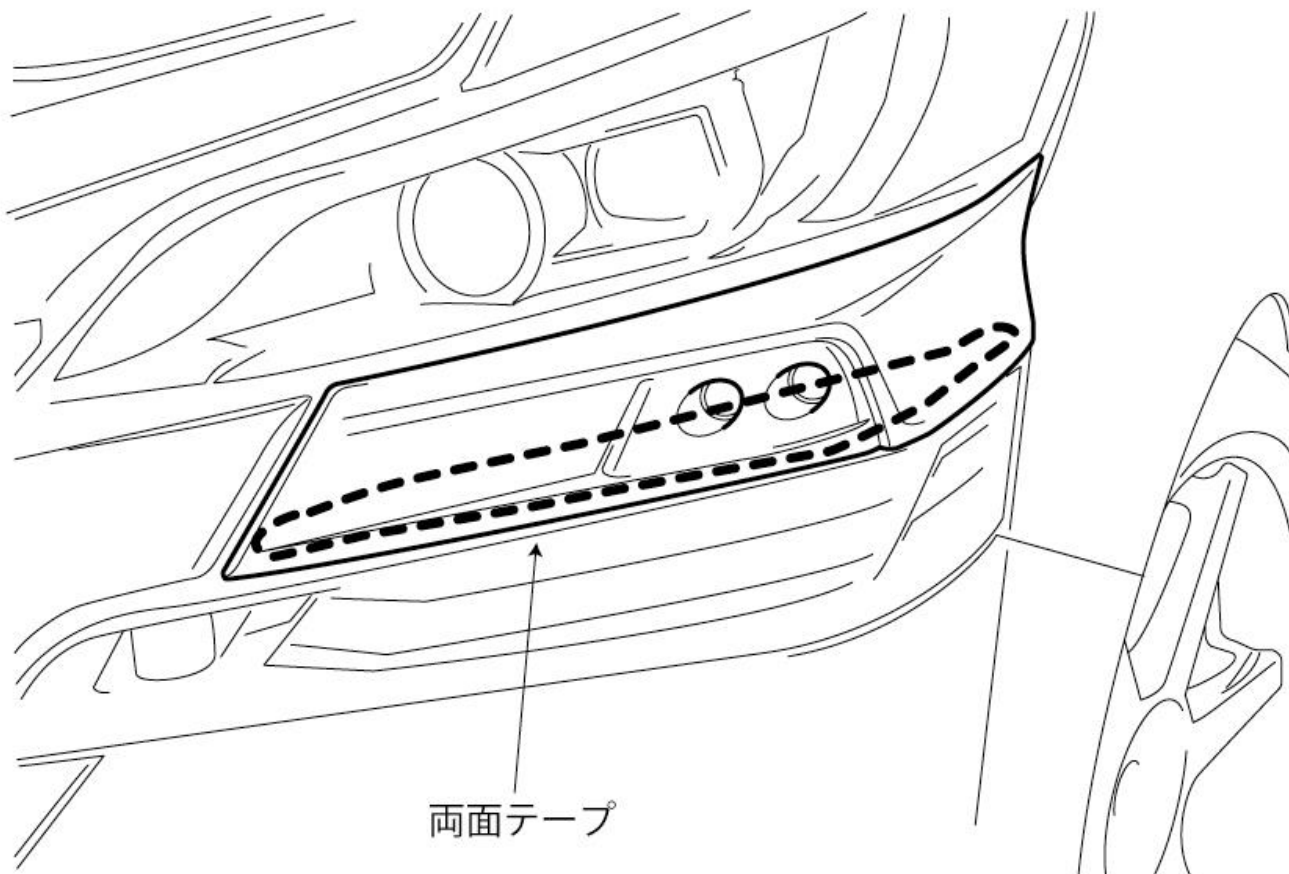
構成部品

・ヘッドライトガーニッシュ左右	×1
・両面テープ(厚さ1.2mm×長さ1.0m)	×2
・配線キット	×2

・LEDランプ本体	×4
・固定リング	×4

取付要領

- ①作業を始める前に、誤ってボディに傷をつける事がないように、あらかじめマスキングテープなどでボディを保護して下さい。
 - ②メーカー発行の整備要領書等を参考にし、車両から純正ヘッドライトガーニッシュを外して下さい。
 - ③製品裏面に付属の両面テープを貼り付けて下さい。
 - ④LEDランプ本体を製品の表側より挿入し、製品裏面より固定用リングにて締め付けて下さい。
 付属の配線キットは車両側に配線しコネクタにてLEDスポットランプに接続して下さい。
 尚、LEDスポットランプの配線の片側が余りますが使用しませんので絶縁・防水処理を施して下さい。
- ※ヒートガン等で収縮する前に点灯確認していただき、光軸がずれている場合は製品の裏面をペーパー等で削り光軸の調整をして下さい。
- ※弊社ではLEDスポットランプの配線方法につきましては、アクセサリランプとして推奨しております。
- ※お客様の用途に応じて、別途リレー、スイッチを用意頂き、取付を行ってください。
- ④両面テープの剥離紙を少し剥がし外に折り曲げて、製品を車両に仮組みして全体のバランスを調整し、剥離紙を剥がし圧着して下さい。
- ※貼付け面の埃や油脂を充分に取除いていただき冬季など気温が低い場合は貼付け面をドライヤー等で暖めてから取付けて下さい。
- ※両面テープ貼付後、24時間放置し、洗車等濡れる事は避けて下さい。
- ※製品と車両接合部分の隙間は、コーキングボンド(別売)を使用して埋めることを推奨します。



□本社 / ROWEN事業部

〒473-0939 愛知県豊田市堤本町山畑7番地

TEL 0565-52-8555 FAX 0565-52-1005