

取付説明書

Rear Wing For C-HR 全グレード ZYX10/NGX10/NGX50 2016.12 ~ 2019.9
 Rear Wing For C-HR S/S-T グレード ZYX11/NGX10/NGX50 2019.10 ~

構成部品

リアウイング(アッパー)	1
リアウイング(ロア)	1
固定ステー	2
レンズ(半透明)	1
スモークカバー	1
両面テープ(厚さ 1.2mm 幅 10mm 長さ 1400mm)	1
スポンジテープ(幅 5mm)	3
ROWEN 銘板(小)	2
M3x10 ビス	3
M5x35 ボタンヘッドボルト	6
M5 ワッシャー	6
M5 スプリングワッシャー	6
M6x15 ボルト	7

警告

- 製品を取り付ける前に必ず仮フィッティングを行ってください。尚、多少の加工が必要になる場合がございます。
- 塗装後及び車両取り付け後の不具合の返品には応じられません。ご注意ください。
- 本製品を装着前に落下させたり、装着時に無理なチカラを加えると、装着不良による走行中の脱落や破損、事故、故障の原因となる可能性があります。取り扱いには十分に注意してください。
- 本書の記載事項に従わない取り付け、取り扱いを行った場合、車両本体への不具合があるだけではなく走行中の脱落や破損、事故、故障の原因となりますので絶対に行わないでください。

取付作業様へ

取付前に必ず本書をお読み頂きまして、正しい取り付けを行ってください。内容に関しましてご不明な点がある場合は、お買い求め頂きました販売店までお問い合わせ頂き、よく理解された上でお取り扱いください。取り付け後は本書を必ずお客様にお渡しください。

取付要領

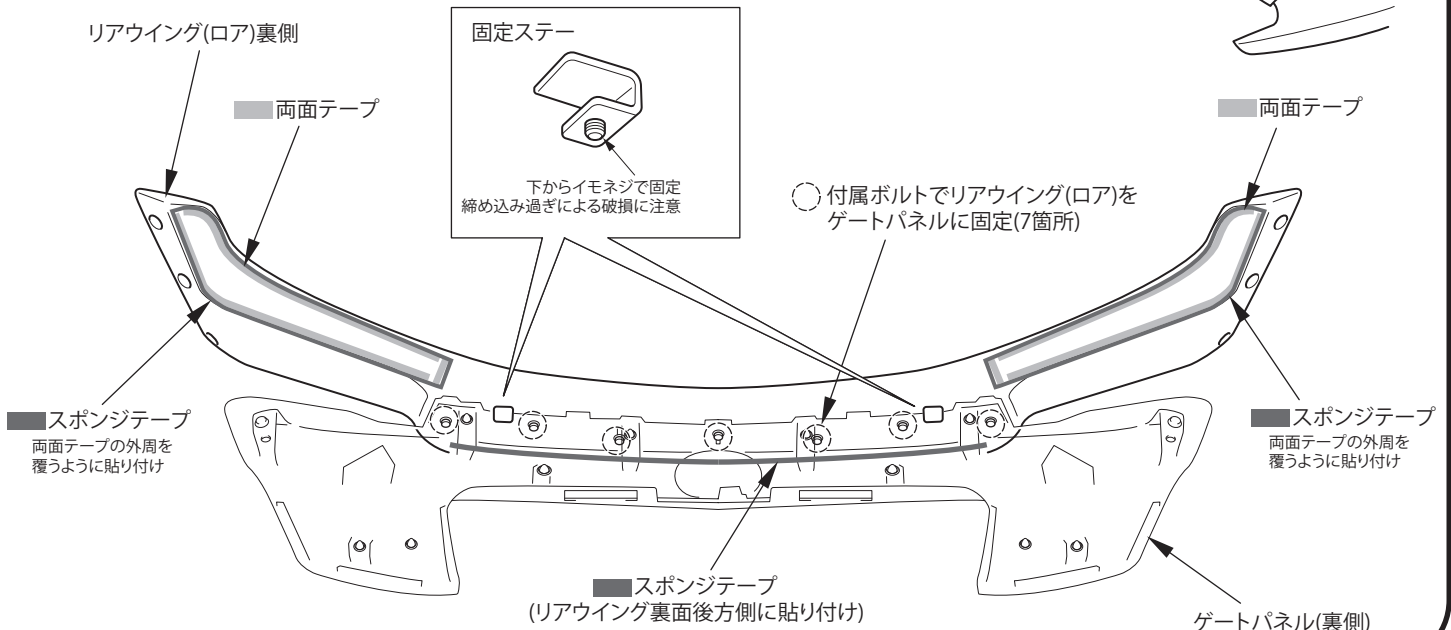
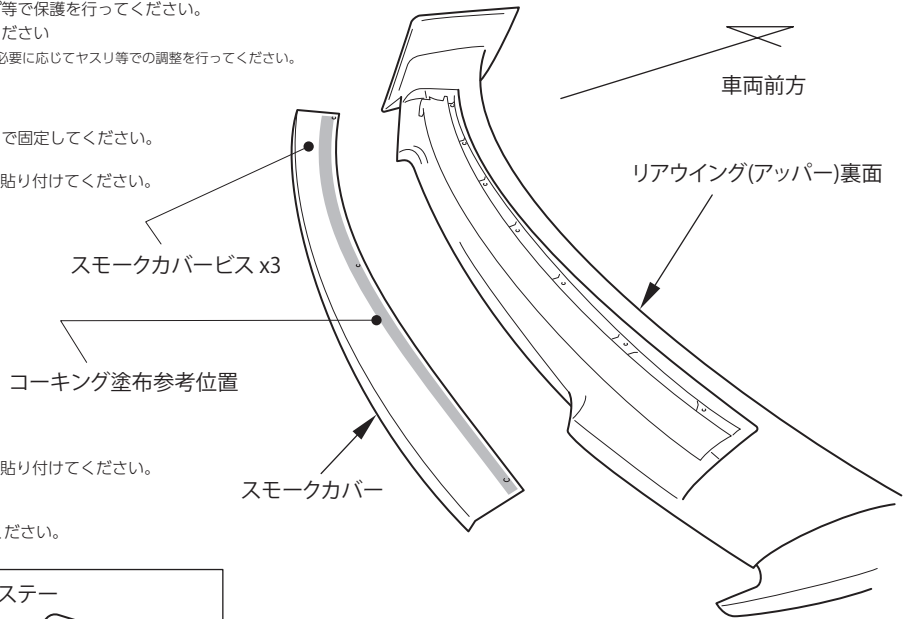
塗装前作業

作業前に誤ってボディ等へ傷を付けないよう、マスキングテープ等で保護を行ってください。
 整備書を参考にリアゲートパネル、リアゲート内装を取り外してください
 製品を車両を仮組みしてください。 ※バラツキが確認された場合は、必要に応じてヤスリ等での調整を行ってください。

塗装後取付

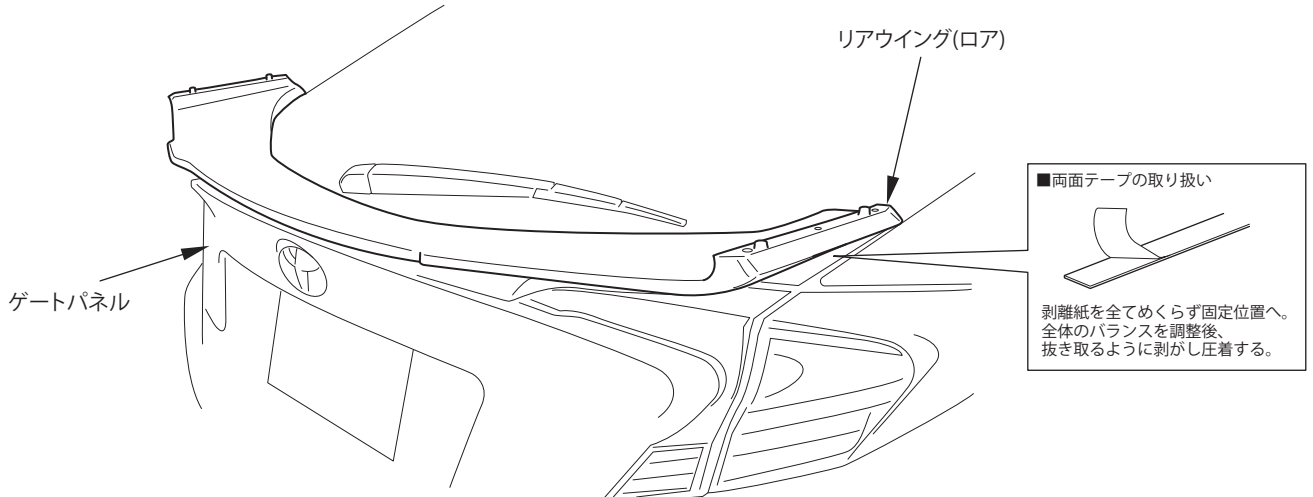
- ① 図を参考にスモークカバーを付属のビスとコーキング(別売)で固定してください。
- ② リアウイング(ロア)の裏側に両面テープ/スポンジテープを貼り付けてください。
- ③ リアウイング(ロア)を塗装前作業で取り外したリアゲートパネルにボルト7箇所と付属のステーで固定してください。

- ② リアウイング(ロア)の裏側に両面テープ/スポンジテープを貼り付けてください。
- ③ リアウイング(ロア)を塗装前作業で取り外したリアゲートパネルにボルト7箇所と付属のステーで固定してください。

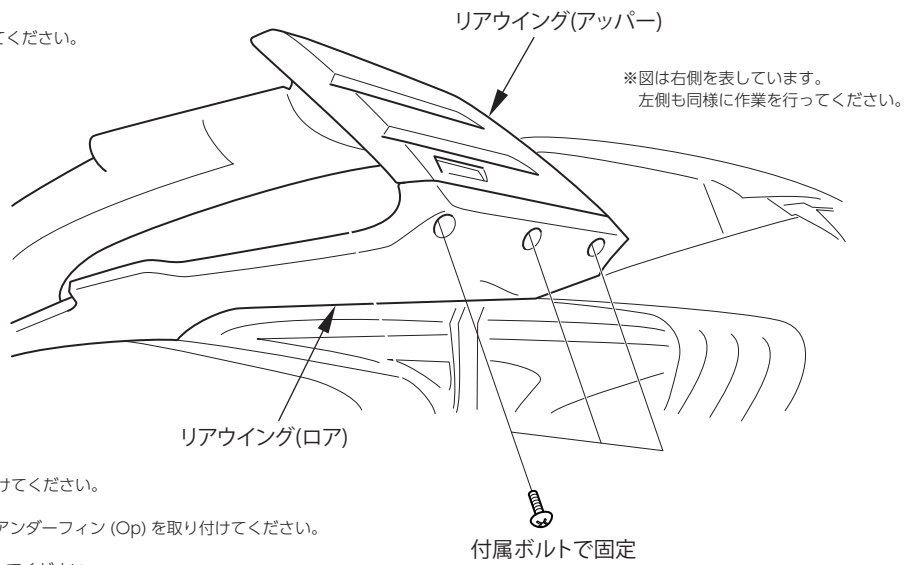


- ⑦ 手順④で組み合わせたリアウイングとゲートパネルを車両に固定してください。
この際、両面テープの剥離紙を外し、
固定位置を確認しながら作業を行ってください。

貼り付け面の脱脂処理を必ず行ってください。
気温が低い場合はドライヤー等を使用し温めてから貼り付けてください。
両面テープの剥離紙をすべてめくらず、折り曲げた状態で車両に仮組みし、
全体のバランスを調整・確認し、剥離紙をはがし、圧着してください。
貼り付け後 24 時間は放置し、洗車等を控えてください。

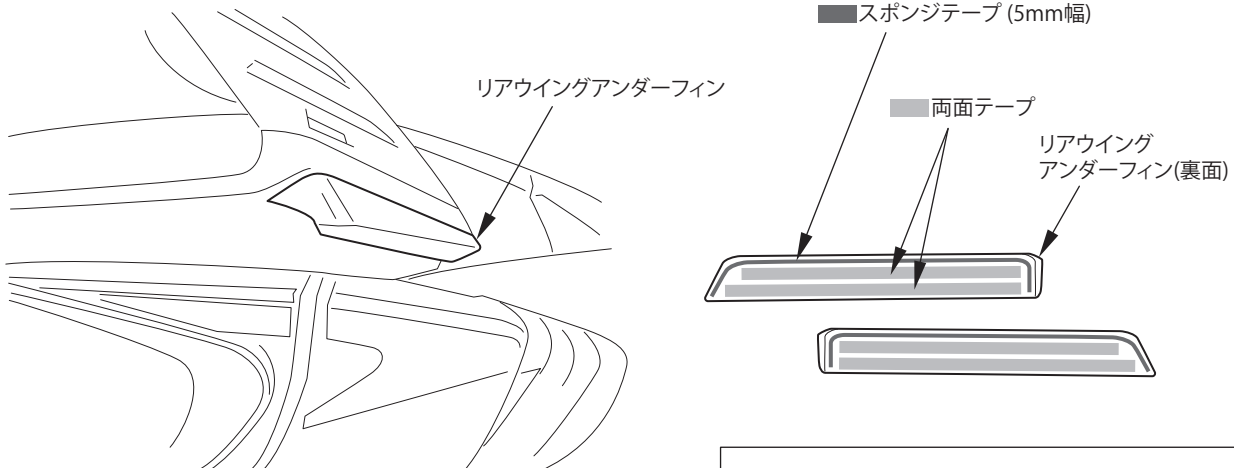


- ⑨ リアウイング(アッパー)と、リアウイング(ロア)を固定してください。



- ⑩ リアウイングアンダーフィン (Op) 裏側に両面テープを貼り付けてください。
⑪ リアウイング(ロア)の裏側、取り付け穴位置にリアウイングアンダーフィン (Op) を取り付けてください。
⑫ 取付後 100km~200km 走行後、再度取付状態の確認等を行ってください。

■オプション/リアウイングアンダーフィンの取り付け



※図は右側を表しています。左側も同様に作業を行ってください。