

取付説明書

Rear Wing For C-HR ZYX11/NGX10/NGX50 2019.10 ~

G / G-T / S "GR SPORT" / S-T "GR SPORT" グレード

構成部品

リアウイング (アッパー)	1
リアウイング (ロア)	1
固定ステー	2
レンズ (半透明)	1
スモークカバー	1
両面テープ (厚さ 1.2mm 幅 10mm 長さ 1400mm)	1
スポンジテープ (幅 5mm)	3
ROWEN 銘板 (小)	2
M3x10 ビス	3
M5x35 ボタンヘッドボルト	6
M5 ワッシャー	6
M5 スプリングワッシャー	6
M6x15 ボルト	7

警告

- 製品を取り付ける前に必ず仮フィッティングを行ってください。尚、多少の加工が必要になる場合がございます。
- 塗装後及び車両取り付け後の不具合の返品には応じられません。ご注意ください。
- 本製品を装着前に落下させたり、装着時に無理なチカラを加えると、装着不良による走行中の脱落や破損、事故、故障の原因となる可能性があります。取り扱いには十分に注意してください。
- 本書の記載事項に従わない取り付け、取り扱いを行った場合、車両本体への不具合があるだけではなく走行中の脱落や破損、事故、故障の原因となる可能性がありますので絶対に行わないでください。

取付作業者様へ

取付前に必ず本書をお読み頂きまして、正しい取り付けを行ってください。内容に関しましてご不明な点がある場合は、お買い求め頂きました販売店までお問い合わせ頂き、よく理解された上でお取り扱いください。取り付け後は本書を必ずお客様にお渡しください。

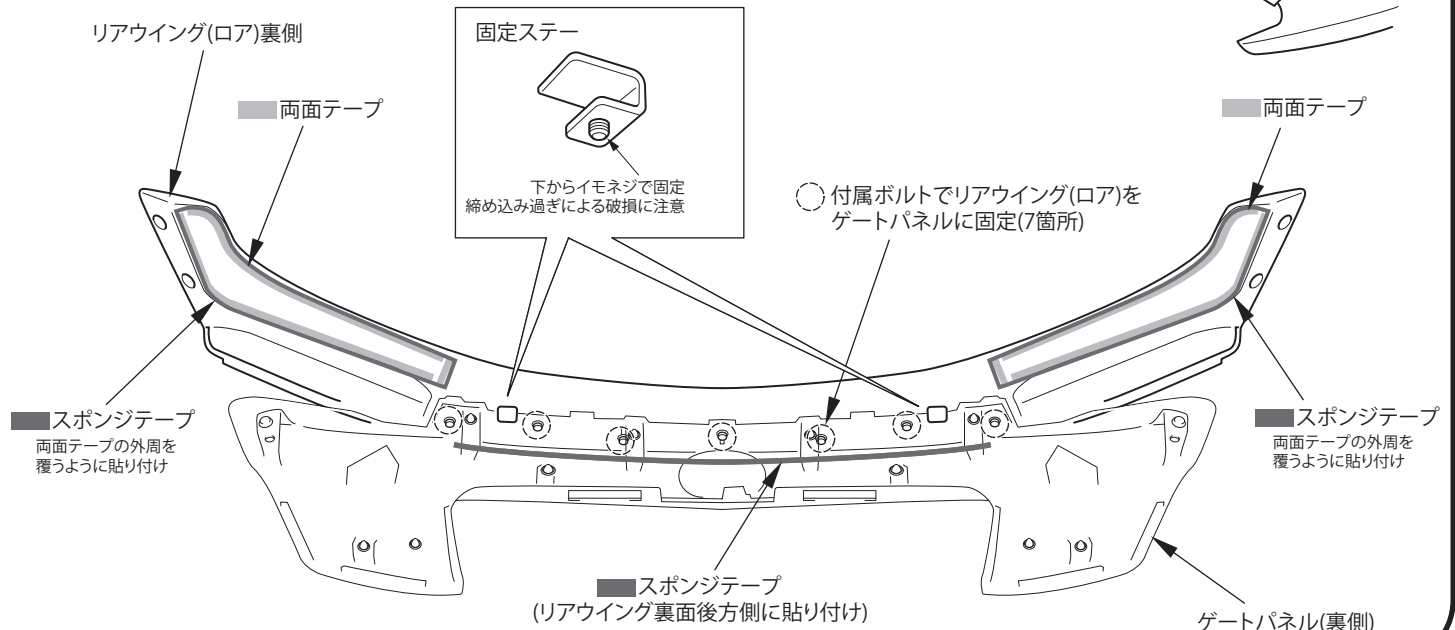
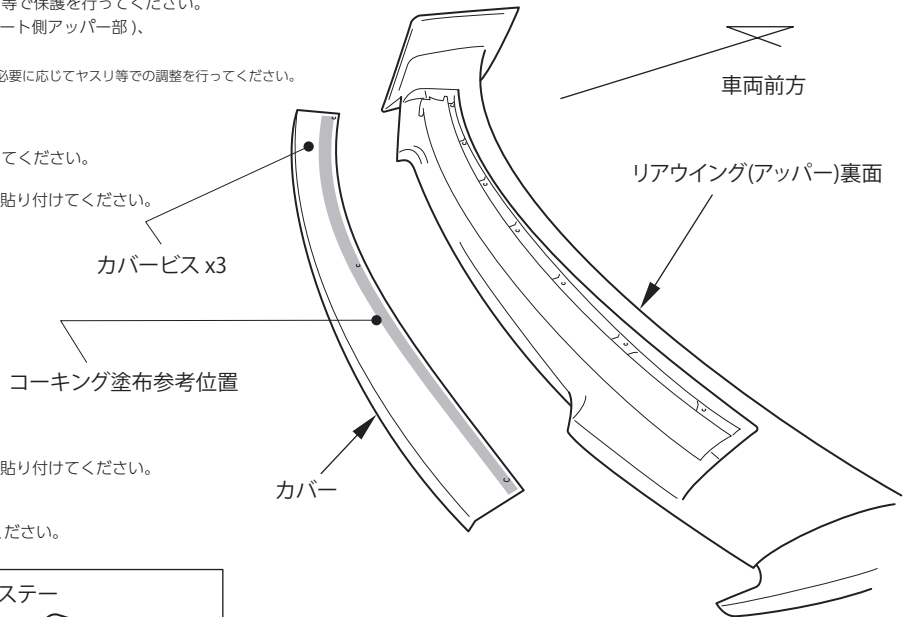
取付要領

塗装前作業

作業前に誤ってボディ等へ傷を付けないよう、マスキングテープ等で保護を行ってください。整備書を参考にリアゲートパネル、テールランプガーニッシュ (ゲート側アッパー部)、リアゲート内装を取り外してください。製品を車両を仮組みしてください。 ※バラツキが確認された場合は、必要に応じてヤスリ等での調整を行ってください。

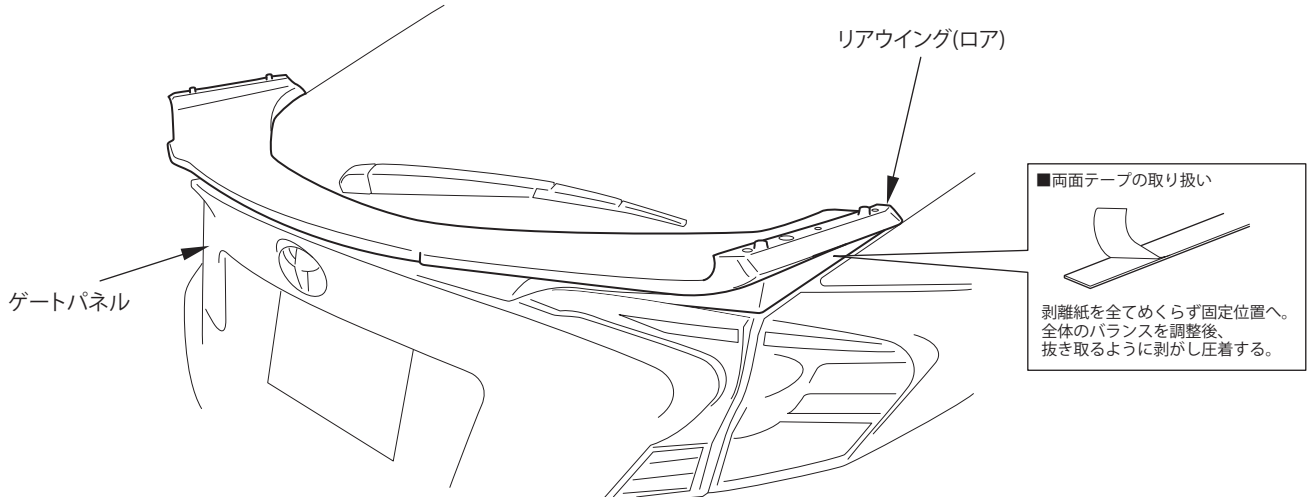
塗装後取付

- ① 図を参考にカバーを付属のビスとコーキング (別売) で固定してください。
- ② リアウイング (ロア) の裏側に両面テープ / スポンジテープを貼り付けてください。
- ③ リアウイング (ロア) を塗装前作業で取り外したリアゲートパネルにボルト7箇所と付属のステーで固定してください。

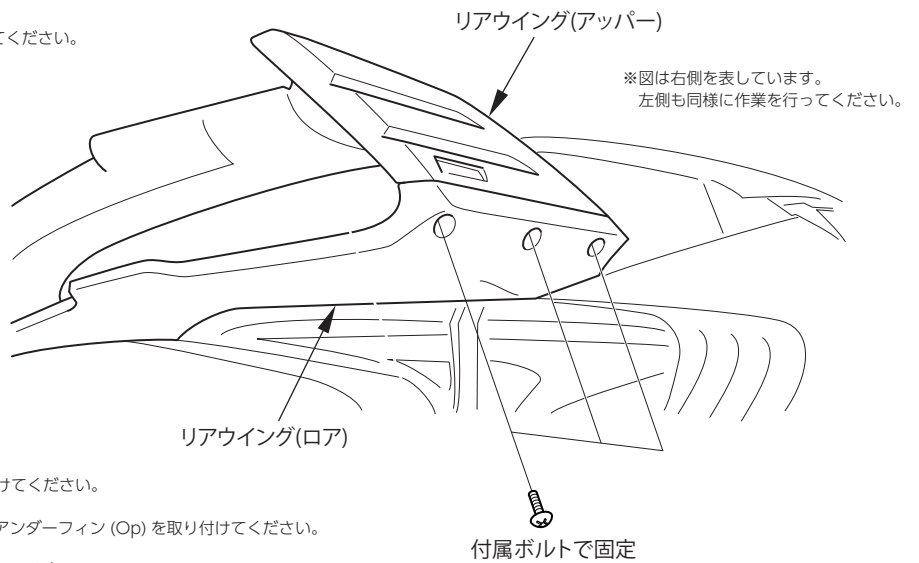


- ⑦ 手順④で組み合わせたリアウイングとゲートパネルを車両に固定してください。
この際、両面テープの剥離紙を外し、
固定位置を確認しながら作業を行ってください。

貼り付け面の脱脂処理を必ず行ってください。
気温が低い場合はドライヤー等を使用し温めてから貼り付けてください。
両面テープの剥離紙をすべてめくらず、折り曲げた状態で車両に仮組みし、
全体のバランスを調整・確認し、剥離紙をはがし、圧着してください。
貼り付け後 24 時間は放置し、洗車等を控えてください。

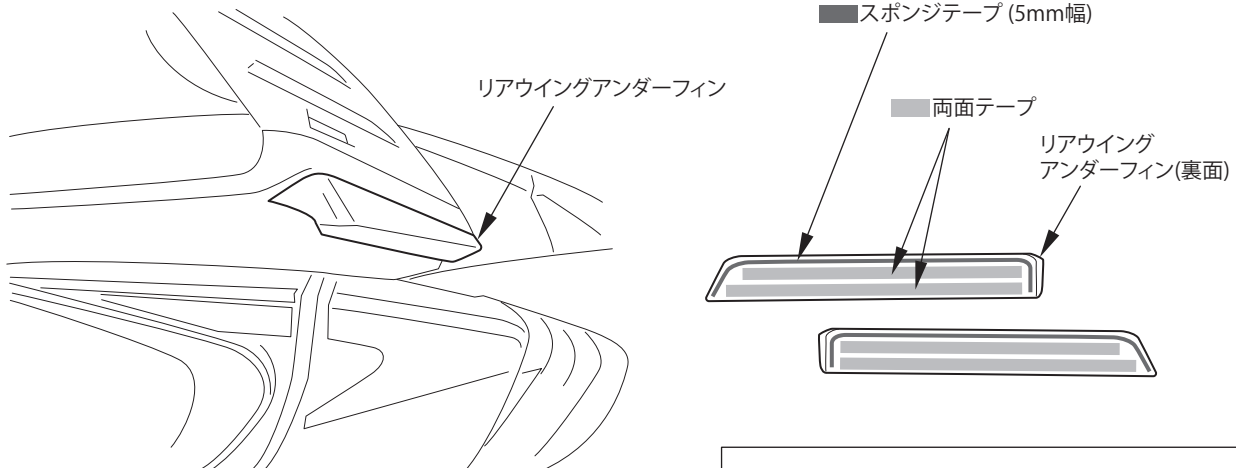


- ⑨ リアウイング(アッパー)と、リアウイング(ロア)を固定してください。



- ⑩ リアウイングアンダーフィン (Op) 裏側に両面テープを貼り付けてください。
⑪ リアウイング(ロア)の裏側、取り付け穴位置にリアウイングアンダーフィン (Op) を取り付けてください。
⑫ 取付後 100km~200km 走行後、再度取付状態の確認等を行ってください。

■オプション/リアウイングアンダーフィンの取り付け



※図は右側を表しています。左側も同様に作業を行ってください。