

取付説明書

Front Spoiler for ALPHARD S-grade 後期 AGH3#W/GGH3#W/AYH30W 2018.01~

構成部品

フロントスポイラー	1
ネットー式	1
LED ランプ本体 (小)	8
LED ランプ固定用リング	8
配線キット	2
タッピングスクリュー (M4x16)	4
両面テープ (厚さ 1.2mm / 幅 10mm / 長さ 2000mm)	1
エンドモール (長さ 2000mm)	1
ROWEN 銘板 (小)	1

警告

- 製品を取り付ける前に必ず仮フィッティングを行ってください。尚、多少の加工が必要になる場合がございます。
- 塗装後及び車両取り付け後の不具合の返品には応じられません。ご注意ください。
- 本製品を装着前に落下させたり、装着時に無理なチカラを加えると、装着不良による走行中の脱落や破損、事故、故障の原因となる可能性があります。取り扱いには十分に注意してください。
- 本書の記載事項に従わない取り付け、取り扱いを行った場合、車両本体への不具合があるだけでなく走行中の脱落や破損、事故、故障の原因となる可能性がありますので絶対に行わないでください。

取付作業様へ

取付前に必ず本書をお読み頂きまして、正しい取り付けを行ってください。内容に関しましてご不明な点がある場合は、お買い求め頂きました販売店までお問い合わせ頂き、よく理解された上でお取り扱いください。取り付け後は本書を必ずお客様にお渡しください。

取付要領

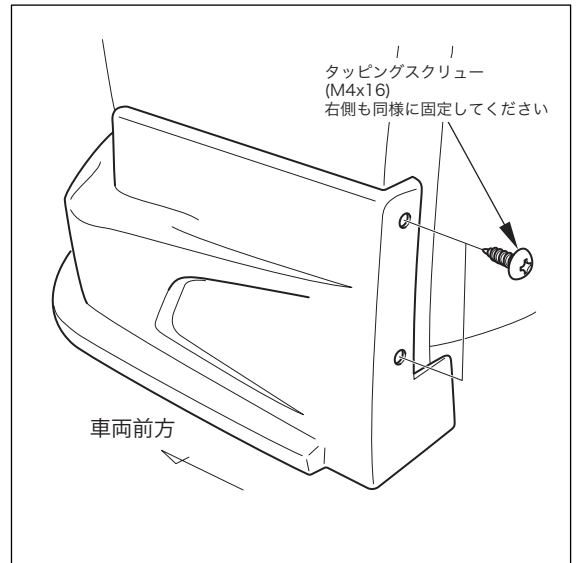
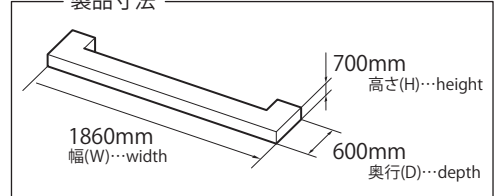
塗装前作業

作業前に誤ってボディ等へ傷を付けないよう、マスキングテープ等で保護を行ってください。製品を車両を仮組みしてください。 ※バラツキが確認された場合は、必要に応じてヤスリ等での調整を行ってください。

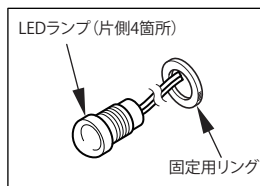
塗装後取付

- LED ランプ本体を製品の表側より挿入し、製品裏面より固定してください。LED ランプの配線に熱収縮チューブを入れコネクターを接続しコネクター部に熱収縮チューブを被せ、ヒートガン等で収縮させてください。
LED ランプの配線の最後端は使用しません。絶縁・防水処理を行ってください。
装着前の点灯確認、光軸確認を行ってください。
熱収縮チューブへの加熱の際、コネクター部が完全に覆われている事を確認してください。結露や、水の侵入につながります。
LED ライトの配線方法につきましてはスモール運動として推奨しております。
お客様の用途に合わせ、リレー、スイッチ等別途用意して頂き、取り付けてください。
- 図を参考にフロントスポイラーへエンドモールを貼り付けてください。
- 図を参考にフロントスポイラーの裏側へ両面テープを貼り付けてください。
- フロントスポイラーを車両に取り付けてください。
- フェンダー内 4箇所をタッピングスクリューを使用し固定してください。
製品と車両の隙間にはコーキングボンド (別売) を使用し、埋める事をおすすめします。
経年劣化による浮き等を防止する事が可能です。
- 取付後 100km~200km 走行後、再度取付状態の確認、増し締め等を行ってください。

製品寸法



※図は左側です。右側も同様に作業を行ってください。



■ エンドモール位置

■ 両面テープ位置

■ エンドモール位置

■ 両面テープ位置

フロントスポイラー