

1T001A20/30/40/50

取付説明書

ZVW30型プリウス用 フロントバンパー

この度は、「ZVW30型プリウス用フロントバンパー」をお買い求め頂き、誠にありがとうございます。

取付作業者様へ

本書は、フロントバンパーの取付方法について記載してあります。取り付け前には、本書を必ずお読み頂き、正しい取り付けを行って下さい。内容に関してご不明な点がある場合、お買い求め頂きました販売店までお問い合わせ頂き、よく理解された上でお取り扱い下さい。取り付け後は、本説明書を必ずお客様にお渡し下さい。

推奨

接着箇所は、コーキングボンド(※)等で確実に固定することをお勧め致します。
※お近くの自動車用品店、ホームセンター等でお買い求め下さい。

警告

- 本製品を装着前に落としたり、装着時に無理な力を加えると、装着不良による走行中の脱落や破損等、事故や故障の原因となる可能性があります。取り扱いには十分に注意して下さい。
- 本書の記載事項に従わない取り付け、及び取り扱いを行った場合、車輛本体への不具合が起こる可能性があるだけでなく、装着不良による走行中の脱落や破損等、事故や故障の原因となる可能性がありますので、絶対に行わないで下さい。

装着対象車輛

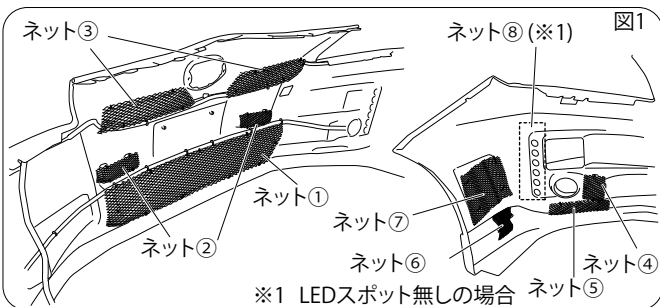
■車名 TOYOTA PRIUS ■エンジン 2ZR-FXE ■型式 ZVW30
■年式 H21.5~

構成部品

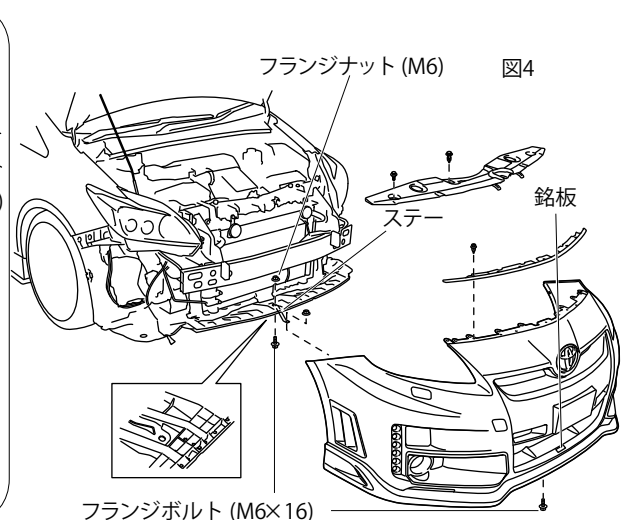
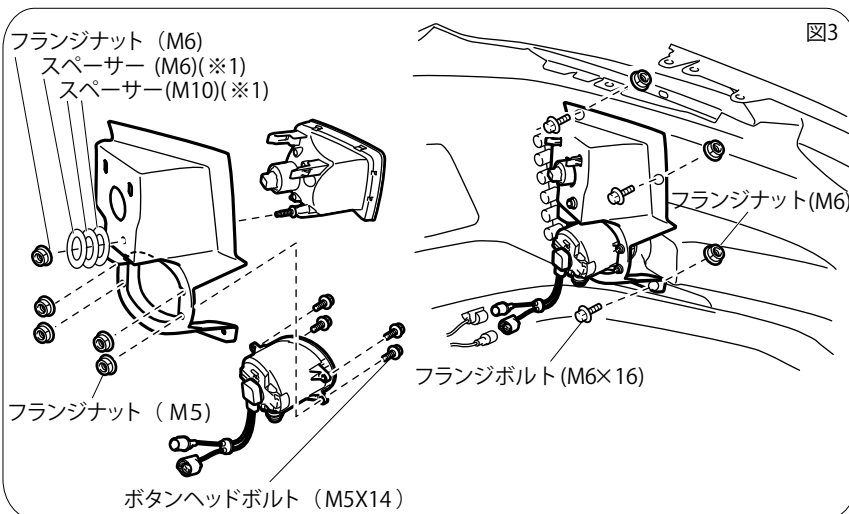
フロントバンパースポイラー	×1	配線キット	×2
ウinker&フォグランプ取付ブラケット(左右)	×2	熱収縮チューブ	×12
ネット①	×1	ステー	×2
ネット②	×2	フランジボルト(M6x16mm)	×10
ネット③	×2	ボタンヘッドボルト(M5x14mm)	×8
ネット④	×2	フランジナット(M5)	×8
ネット⑤	×2	フランジナット(M6)	×12
ネット⑥	×2	スペーサー(M6)(※3)	×2
ネット⑦	×2	スペーサー(M10)(※3)	×4
ネット⑧(※1)	×2	銘板	×1
LEDランプ本体(※2)	×12		
固定リング	×12		

※1 LEDスポット無しの場合
※2 LEDスポット有りの場合
※3 メーカー純正ウinkerレンズ使用時に使用します。

取付要領



- 1) 作業を始める前に、誤ってボディに傷をつける事がないように、あらかじめマスキングテープなどでボディを保護して下さい。
- 2) 純正フロントバンパーをメーカーの修理書等を参照し取外して下さい。なお、エンブレム、フォグランプAssy、ウinkerレンズAssyおよびウェザーストリップは再利用します。
- 3) LEDスポット無しの場合、フロントバンパースポイラー裏側より、付属のネットを取付けて下さい。(図1-※1 LEDスポット無しの場合を参照)
- 4) LEDスポット有りの場合は、LEDランプレンズ本体を製品の表側より挿入し、製品裏面より固定リングにて締め付けて下さい。LEDランプの配線に付属の熱収縮チューブを入れコネクタを接続しコネクタ部に熱収縮チューブを被せ、ヒートガン等で収縮させて下さい。付属の配線キットは車両側に配線コネクタにてLEDスポットランプに接続して下さい。尚、LEDスポットランプの配線の片側が余りますが使用しませんので絶縁・防水処理を施して下さい。
※ヒートガン等で収縮する前に点灯確認していただき、光軸がずれている場合は製品の裏面をペーパー等で削り、光軸の調整をして下さい。
※弊社ではLEDスポットランプの配線方法につきましては、アクセサリランプとして推奨しております。お客様の用途に応じてリレー、スイッチ等を別途用意していただき取付けを行って下さい。



- 5) 付属のウinker&フォグランプ取付ブラケットに純正フォグランプおよびウinkerレンズを組付け、フロントバンパースポイラーに取付けて下さい。(図3参照)
※1 メーカー純正ウinkerレンズ使用時はスペーサーを介して取付けて下さい。
- 6) 純正ヘッドライトウォッシャー及びワイヤーハーネスを純正バンパーから取外し取付けて下さい。
- 7) フロントバンパースポイラーを車両に取り付け、付属のステー及びフランジボルト(M6×16)、フランジナット(M6)で固定して下さい。(図5参照)
- 8) 各部の取付具合を確認して下さい。
※けん引フックカバーは市販の両面テープ等で固定して下さい。