

取付説明書

Rear Bumper Extension for NISSAN GT-R 後期 MODEL R35 2016.07 ~

構成部品

リアバンパーエクステンション (RH)	1
リアバンパーエクステンション (LH)	1
タッピングビス (M5x12)	10
グロメット	10

警告

- 製品を取り付ける前に必ず仮フィッティングを行ってください。尚、多少の加工が必要になる場合がございます。
- 塗装後及び車両取り付け後の不具合の返品には応じられません。ご注意ください。
- 本製品を装着前に落下させたり、装着時に無理なチカラを加えると、装着不良による走行中の脱落や破損、事故、故障の原因となる可能性があります。取り扱いには十分に注意してください。
- 本書の記載事項に従わない取り付け、取り扱いを行った場合、車両本体への不具合があるだけでなく走行中の脱落や破損、事故、故障の原因となる可能性がありますので絶対に行わないでください。

取付作業者様へ

取付前に必ず本書をお読み頂きまして、正しい取り付けを行ってください。内容に関しましてご不明な点がある場合は、お買い求め頂きました販売店までお問い合わせ頂き、よく理解された上でお取り扱いください。取り付け後は本書を必ずお客様にお渡しください。

取付要領

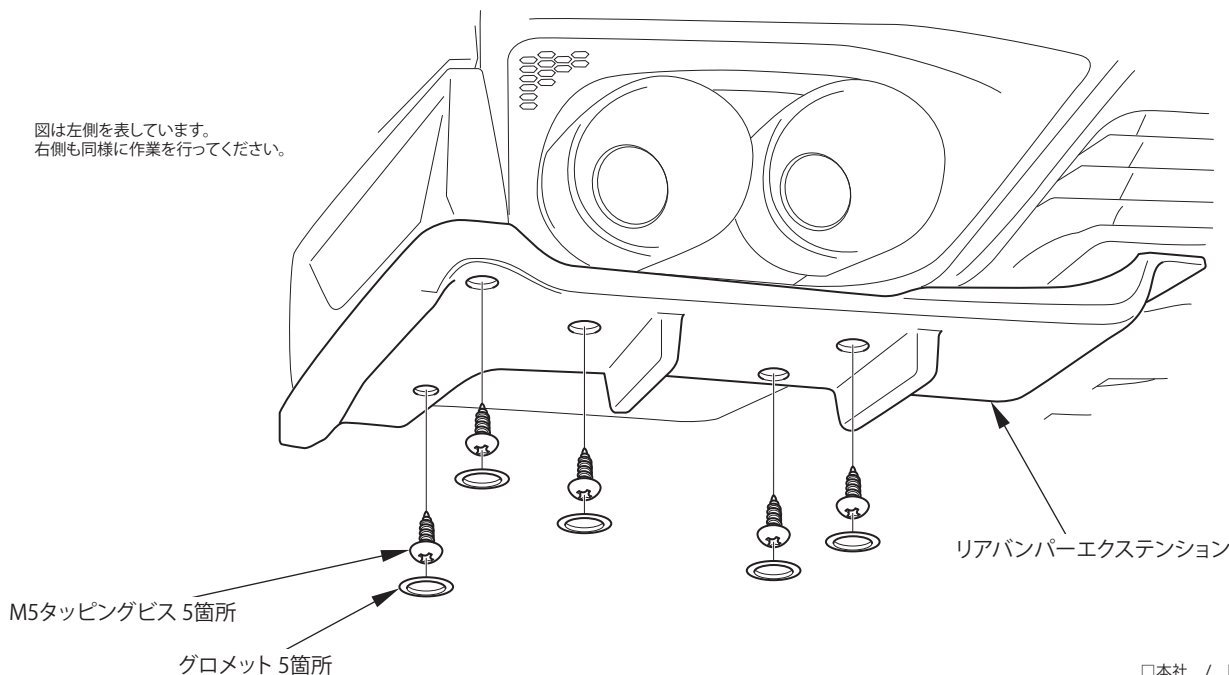
塗装前作業

作業前に誤ってボディ等へ傷を付けないよう、マスキングテープ等で保護を行ってください。製品を車両に仮組みしてください。 ※バラツキが確認された場合は、必要に応じてヤスリ等での調整を行ってください。

塗装後取付

- ① 図を参考にリアバンパーエクステンションを車両に取り付けてください。各エクステンションの車両内側は純正のクリップを利用して固定してください。

図は左側を表しています。
右側も同様に作業を行ってください。



□ 本社 / ROWEN 事業部
〒473-0939 愛知県豊田市堤本町山畑 7 番地
TEL : 0565-52-8555 FAX : 0565-52-1005

MEMO