

HIACE REGIUS ACE

KDH200,TRH200/206/214/219 Super GL/DX 2013(H25).11~

フロントグリル取付要領書 ABS製品



ROWEN
CUSTOMIZING INNOVATION

⚠ 注意事項

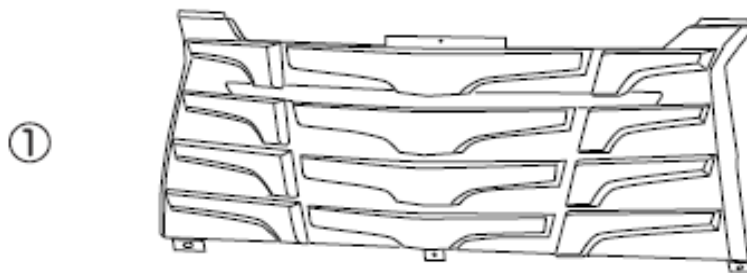
ABS製品

- ・取付作業は二人以上で行ってください。
- ・ランプ・車両等にキズを付けない様、充分注意して取付してください。
- ・製品及び車両誤差の関係上、一部加工が必要な場合がありますので
製品の両面テープを車両に貼る前に取付確認を行ってください。
- ・破損のおそれがありますので無理に変形させたりしないでください。
- ・気温が低い時(15℃以下)では、両面テープの初期接着力が弱いので、
両面テープ及び接着相手面をドライヤー等で軽く暖めてから取付けてください。
- ・取付後24時間は、両面テープの接着力が弱いので、洗車・雨天走行等の
水分のかかる様な事は避けてください。
- ・取付後のクレームはお受けできませんので予めご了承ください。

⚠ 未塗装品のご注意

- ・塗装乾燥は40度以下にて行ってください。

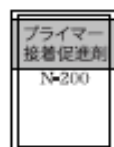
構成部品



②



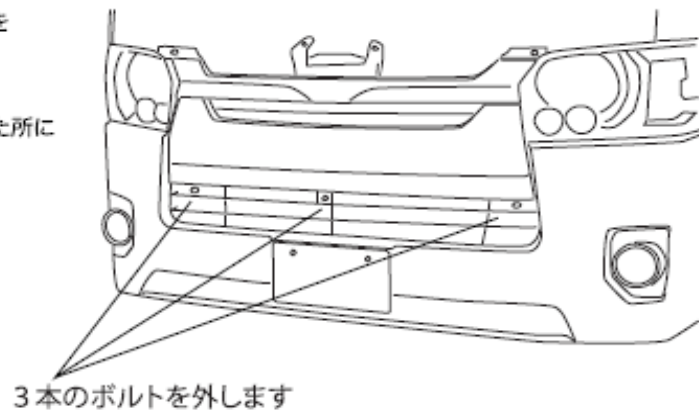
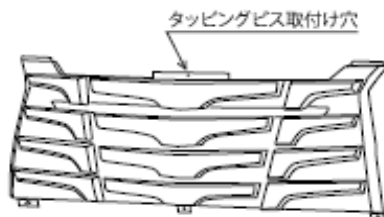
③



NO	品名	数
①	フロントグリル	1
②	タッピングビス(4x16)	1
③	プライマー	1

① 取付準備

- (1) グリル下部の純正ボルト3本を外します。
- (2) フロントグリルを車両に仮あてし、取付け位置(上下左右のクリアランス等)を確認します。
- (3) グリル上部中央のタッピングビス止め穴を車両側にマーキングします。
- (4) 一旦グリルを外した後、(3)でマーキングした所にドリルで3.5mmの穴を開けます。



② フロントグリルの取付け

- (1) ボディの両面テープ貼り付け部分をしっかり脱脂洗浄します。
- (2) 脱脂後、両面テープを貼り付ける部分(ボディ側)に付属のプライマーを塗ります。
- (2) フロントグリル裏面の各両面テープの離型紙を剥がし、ドライヤー等で温めた後、グリル下部の穴位置を確認しながら、フロントグリルを仮取り付けします。
- (3) フロントグリルの位置と穴位置を確認後、両面テープを十分に圧着してください。
- (4) フロントグリル下部の純正ボルトを締めます。
- (5) フロントグリル上部に付属のタッピングビス(4x16)を締めます。

離型紙を剥がし、
ドライヤーで温めます

